

**JULIO
ANAYA**
ALUMINIO Y PVC

CATÁLOGO DIGITAL





Sobre la empresa

En Alcemar entendemos el negocio y nos integramos desde el inicio del proyecto optimizando la tecnología y los recursos de tiempo, desarrollo y fabricación de los sistemas, que fueron diseñados especialmente para proyectos de gran envergadura y complejidad.

Las obras que se pueden ver en nuestro sitio dan cuenta de los excelentes resultados que se obtienen cuando la resolución está a la altura del requerimiento, sinergia que se produce únicamente cuando todos los miembros de la cadena de valor están alineados en pro de un objetivo en común. Alcemar es uno de ellos.

Índice

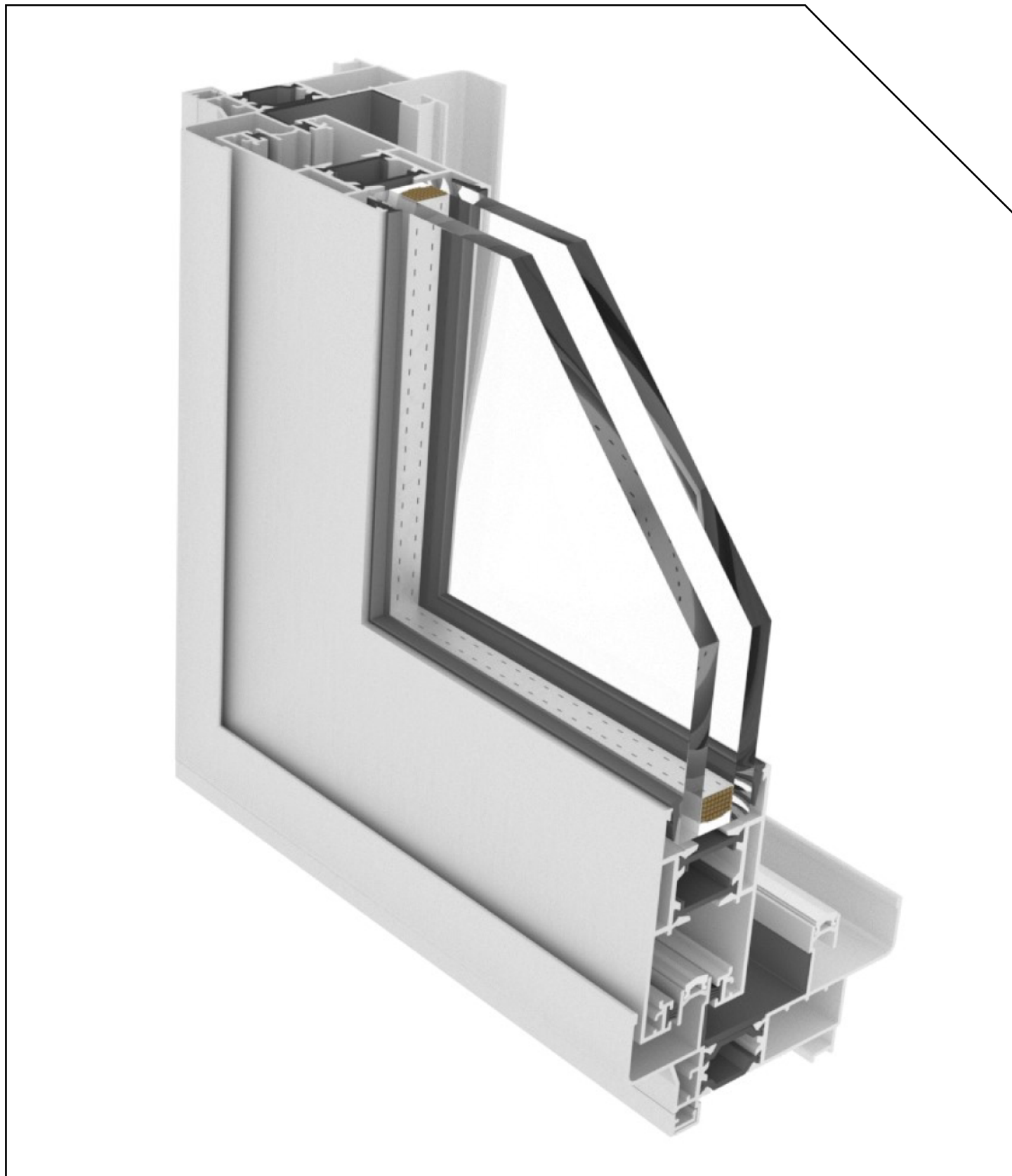
03	-----	Linea Mediterranea RPT
04	-----	Linea Niza
05	-----	Linea Barandas Panoramicas

PERFILES DE ALUMINIO

LÍNEA MEDITERRANEA RPT

1 Guía - Marrón

Vista exterior



DISEÑO FUNCIONAL

- Aberturas Corredizas con pista intercambiable, que ofrecen una mayor resistencia y mejor desplazamiento de los rodamientos.
- Contramarcos removibles, permiten retirarlos para pintar o tratar la pared interior y volver a colocarlos posteriormente.
- Perfiles y accesorios diseñados para soportar altas exigencias, en aberturas de grandes dimensiones.
- Sistema apto para vidrios de seguridad y doble vidriado hermético (DVH).
- Sistema apto para doble vidriado hermético (DVH) y triple vidriado hermético (TVH), que permiten obtener excelentes valores de eficiencia energética y acústica.
- Colocación en seco, mediante la utilización de premarcos.



LÍNEA MEDITERRANEA RPT

1 Guía - Blanco

Vista interior de rebatir



LÍNEA MEDITERRANEA RPT

1 Guía - Negro

Vista interior



Vista frente



LÍNEA MEDITERRANEA RPT

Ventana Oscilobatiente - vista interior

Vista 01



Vista 02



LÍNEA MEDITERRANEA RPT

Ventana - Proyectante o desplazable

Vista 01



Vista 02



LÍNEA MEDITERRANEA RPT

Ventana Banderola - Vista interior

Vista 01



Vista 02





JULIO ANAYA - PREFILES DE ALUMINIO - ALCEMAR

LÍNEA NIZA

1 Guía - Gris

Vista exterior



DISEÑO FUNCIONAL

- Alta prestación: Se destaca por su rendimiento superior, lo que implica que cumple con altos estándares de calidad y eficiencia.
- Diseño de vanguardia: Tiene un diseño moderno, teniendo en cuenta las últimas tendencias y avances en arquitectura.
- Estética minimalista de líneas rectas: El diseño se caracteriza por una apariencia elegante, sencilla y geométrica.
- Aberturas corredizas: Posibilidad de crear aberturas corredizas de gran tamaño y peso, garantizando un buen funcionamiento y desempeño.
- Opciones de corredizas hojas corte a 45° y 90°.
- Escalabilidad: Presenta distintas alternativas de aberturas en función del tamaño, manteniendo un diseño uniforme.
- Aberturas practicables con sistema de herrajes de cámara europea, que permite gran variedad de alternativas.

LÍNEA NIZA N7

2 Guías - Blanco

Vista interior



LÍNEA NIZA N3

2 Guías - Negro

Vista interior



Vista frente



LÍNEA NIZA

Ventana completa

Vista exterior - **Negro**



Vista interior



BARANDAS DE ALUMINIO

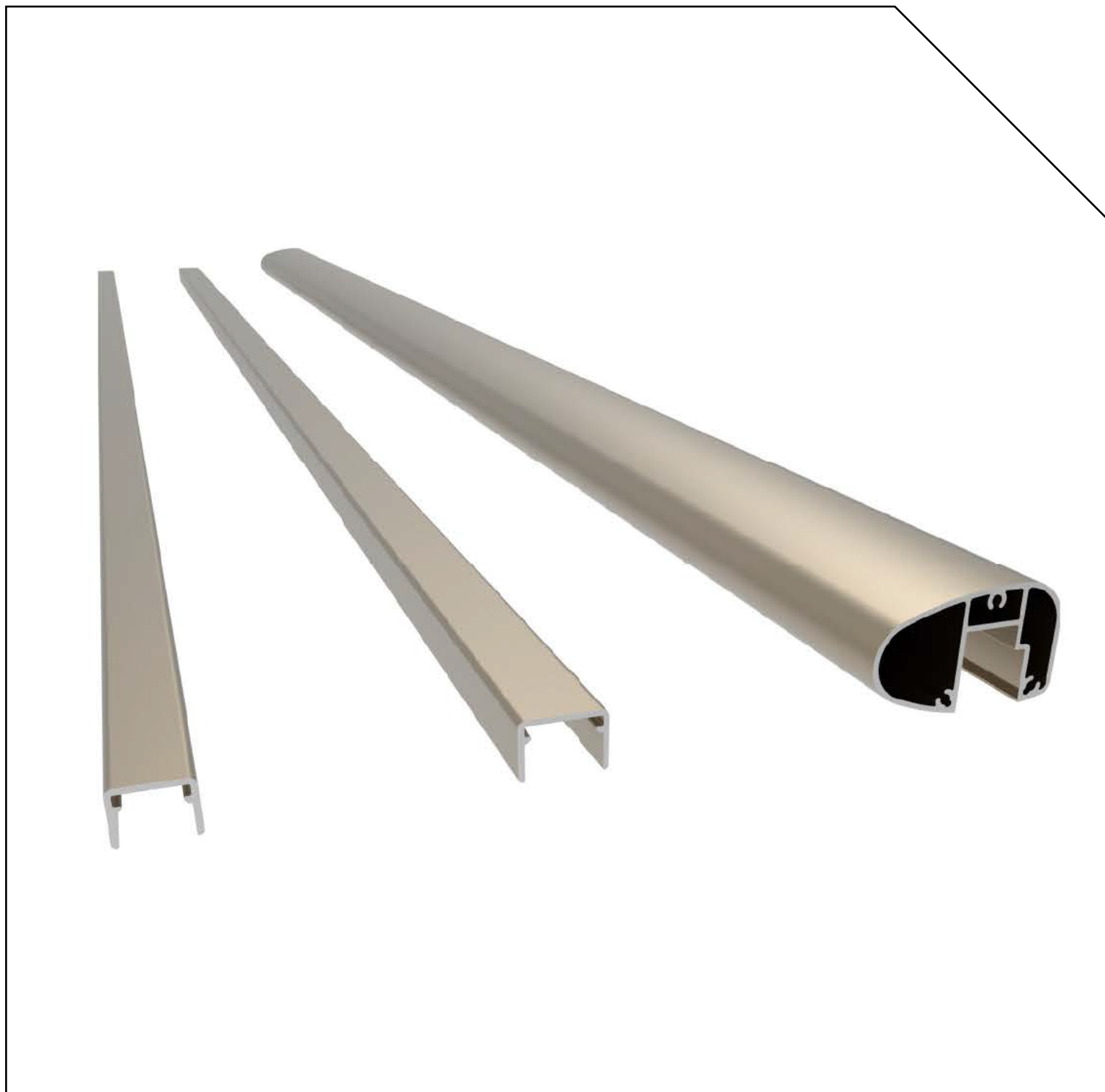
LÍNEA BARANDA SP

Baranda Panorámica

Vista exterior



Pasamanos



CARACTERÍSTICAS DISTINTIVAS

- Sin Parantes: La Baranda Minimalista SP es la esencia de la modernidad, sin parantes que obstruyan la visión, proporcionando una estética limpia y contemporánea.
- Fijación Inferior para Vista Panorámica: La fijación inferior permite una vista panorámica, conectando perfectamente el interior y el exterior.
- Compatibilidad con Vidrios 8+8 y 10+10: Diseñada para aceptar vidrios más gruesos, asegurando una resistencia y seguridad excepcionales.
- Fijación mediante Brocas sobre Hormigón: La instalación es rápida y eficiente, asegurando una sujeción sólida y duradera.
- Opción de Pasamanos: La Baranda Minimalista SP ofrece la posibilidad de incorporar un pasamanos, brindando una solución versátil y funcional.
- Ocultamiento Elegante: Permite ocultar la parte superior del vidrio con el pasamanos, agregando un toque de elegancia al diseño.
- Armado por Tramos, Tapas Corridas: Facilitando el proceso de instalación, la Baranda Minimalista SP se arma por tramos, con tapas corridas para un acabado uniforme y pulido.

LÍNEA BARANDA SPU

Baranda Panorámica

Vista exterior



Pasamanos



CARACTERÍSTICAS DISTINTIVAS

- Diseño sin Parantes: La Baranda SPU se caracteriza por su diseño sin parantes, ofreciendo una estética moderna y limpia que transforma cualquier espacio.
- Fijación Inferior para Vista Amplia: Con fijación inferior, se logra una conexión fluida entre el interior y el exterior, proporcionando una vista panorámica inigualable.
- Compatibilidad con Vidrios 8+8 y 10+10: Diseñada para adaptarse a diversos proyectos, asegurando seguridad y resistencia con vidrios más gruesos.
- Fijación Sencilla con Brocas sobre Hormigón: La instalación es rápida y eficiente, garantizando una sujeción sólida y duradera.
- Opción de Pasamanos: La Baranda SPU ofrece la posibilidad de incorporar un pasamanos, brindando una solución versátil y personalizada.
- Ocultamiento Elegante: Permite ocultar la parte superior del vidrio con el pasamanos, agregando un toque de elegancia al diseño.
- Reducida Presencia de Aluminio: Destacándose por su sutileza, la Baranda SPU presenta una presencia de aluminio mínima, resaltando la transparencia del vidrio.

LÍNEA BARANDA BBA

Baranda Panorámica

Vista exterior



Pasamanos



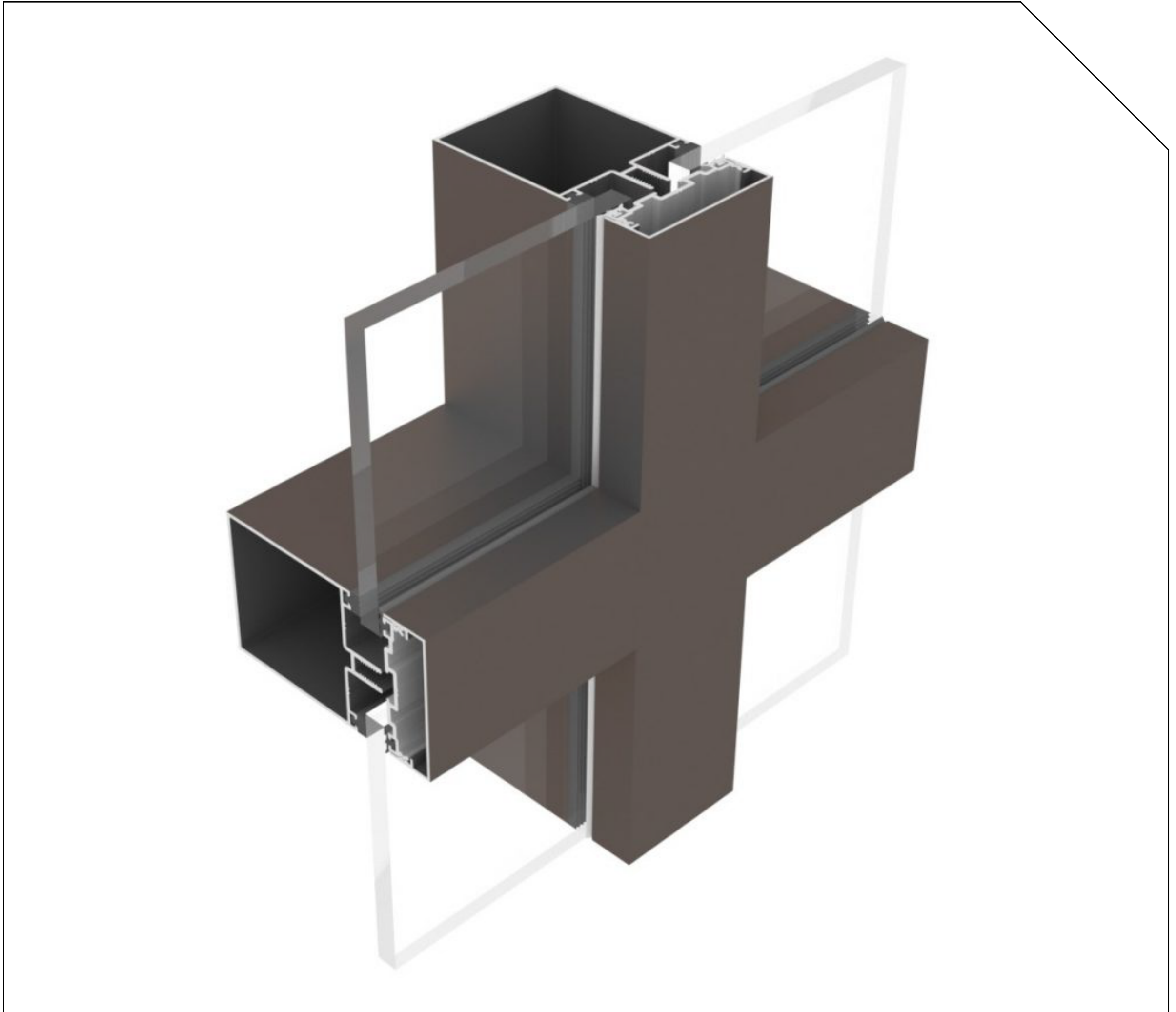
CARACTERÍSTICAS DISTINTIVAS

- Diseño Sofisticado: Ofrece versatilidad, con opciones de pasamanos elíptico o recto, brindando no solo una imagen agradable sino también una sensación táctil excepcional.
- Amplia Visibilidad de Vidrio: Diseñada para resaltar la presencia del vidrio, el pasamanos permite que este nazca dentro de él, maximizando la exposición y la estética.
- Compatibilidad con Vidrios 3+3 y 4+4: Adaptabilidad para satisfacer diversas necesidades de diseño y seguridad.
- Anclaje Químico Sencillo: Facilitamos la instalación con la posibilidad de anclaje químico a través de inserto metálico sobre el hormigón, asegurando una sujeción robusta y duradera.
- Anclaje Frontal: La Baranda BBA permite un anclaje frontal, brindando flexibilidad y facilidad en la aplicación.
- Grampa de Fijación a Frente de Losa: Garantiza una fijación segura y estable.
- Refuerzo de Parante: Aumenta la resistencia estructural para una mayor durabilidad.
- Tapa de Fijación y Soporte Inferior: Detalles que marcan la diferencia en la estética y la funcionalidad.

FRENTE INTEGRAL

Fachadas

Vista exterior



Estética

- Diseñada en base a una vista frontal de 60 milímetros, con diversas profundidades de columna
- Permite generar Paños Vidriados, a los que puede añadirse Ventanas Desplazable, Puertas de Rebatir y otras Tipologías.
- Adaptable a diversos espesores de vidrio.

Presentación

- Adaptable a diversos espesores de vidrio, mediante perfil prensa con fijación mediante bulones.
- Corte a 90°
- Admite vidrios laminado, templados y DVH.

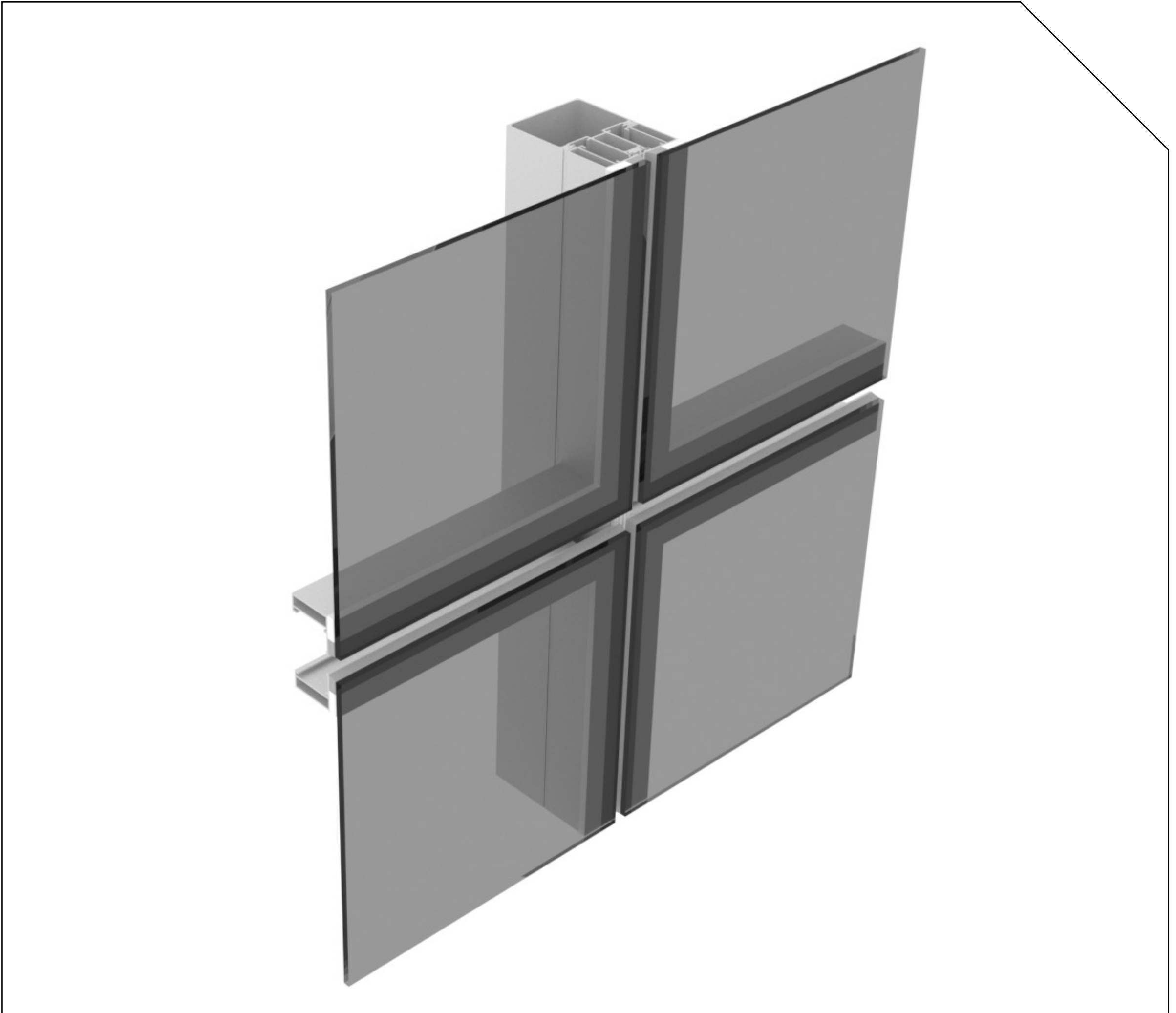
Hermeticidad

- Los paños fijos generados a partir de este sistema son aptos para responder a las más altas exigencias de Hermeticidad y Estanqueidad
- La colocación se realiza mediante la fijación al muro de las columnas perimetrales, a partir de las cuales se toman los divisores horizontales y verticales (formados por perfiles del mismo tipo que los perimetrales) mediante escuadras tipo "U".

FRENTE VIDRIADO

Fachadas

Vista exterior



Estética

- La línea permite generar superficies vidriadas a partir de las cuales se puede revestir la edificación. En la actualidad, es habitual su uso no solo en Edificios de gran altura, sino también en otros de menor tamaño, e incluso en viviendas.

Presentación

- Tres alternativas de sujeción para los cristales: vidrio pegado, mediante contravidrios y vidrio contenido. Para la primera alternativa, opciones: pegado mediante cinta VHB o Silicona.
- Admite vidrios laminados, templados y DVH.
- Diversos tipos de columnas, de acuerdo a la exigencia específicas de la obra.

Hermeticidad

- Tres alternativas de sujeción para los cristales: vidrio pegado, mediante contravidrios y vidrio contenido. Para la primera alternativa, hay dos opciones: pegado mediante cinta VHB o Silicona.
- Admite vidrios laminados, templados y DVH.
- Diversos tipos de columnas, de acuerdo a la exigencia específicas de la obra

PALETA DE COLORES

Elegí el estilo perfecto para tu espacio

